

取扱説明書

Bluetooth 送受信機

型番：HEM-BTRATX

この度は TSdrena 製品をお買い上げいただき、誠にありがとうございます。

- 取扱説明書をご熟読のうえ、正しく安全にお使いください。
- ご使用前に「安全上のご注意」を必ずお読みください。
- メーカー保証を受けるために、ご購入日を証明するものがが必要です。納品書などを保管してください。

安全上のご注意 必ずお守りください

◆この項目は、いずれも安全に関する内容なので、必ず守ってください。

●図記号の意味は次の通りです。



警告

「死亡や重傷を負う恐れが大きい内容」です。



注意

「軽傷を負うことや、物的・経済的損害を生じる恐れがある内容」です。

●お守りいただく内容を次の図記号で説明しています。



してはいけない内容です。



実行しなければならない内容です。



警告



■分解・改造しない
発熱や発火、感電の原因になります。



■異常・故障時には直ちに使用を中止する

そのまま使用すると、感電や火災などの原因

〔異常・故障例〕

- ・コードやプラグが異常に熱い
- ・焦げ臭いにおいがする
- ・ブレーカーが落ちる

このようなときは事故防止のため、すぐに電源プラグを抜いて当社カスタマーサービスに修理をご相談ください。



■水やその他の液体を入れたり、濡らしたりしない

発火、感電や機器の故障の原因になります。



■ミッションクリティカル用途で使用しない

本製品は家庭用として設計されています。本製品の動作不良により人命にかかわる用途・重大な経済的損失を招く用途・原子力、軍事などの用途に使用する事はできません。



注意



■ 0～40℃以外の場所で使用しない
部品の劣化が早く進み、機器の故障の原因になります。



■ 結露する場所・湿気やほこりの多い場所で使用しない
発火、感電や機器の故障の原因になります。



■ 直射日光のあたる場所で使用しない
機器が高温になり故障の原因になります。

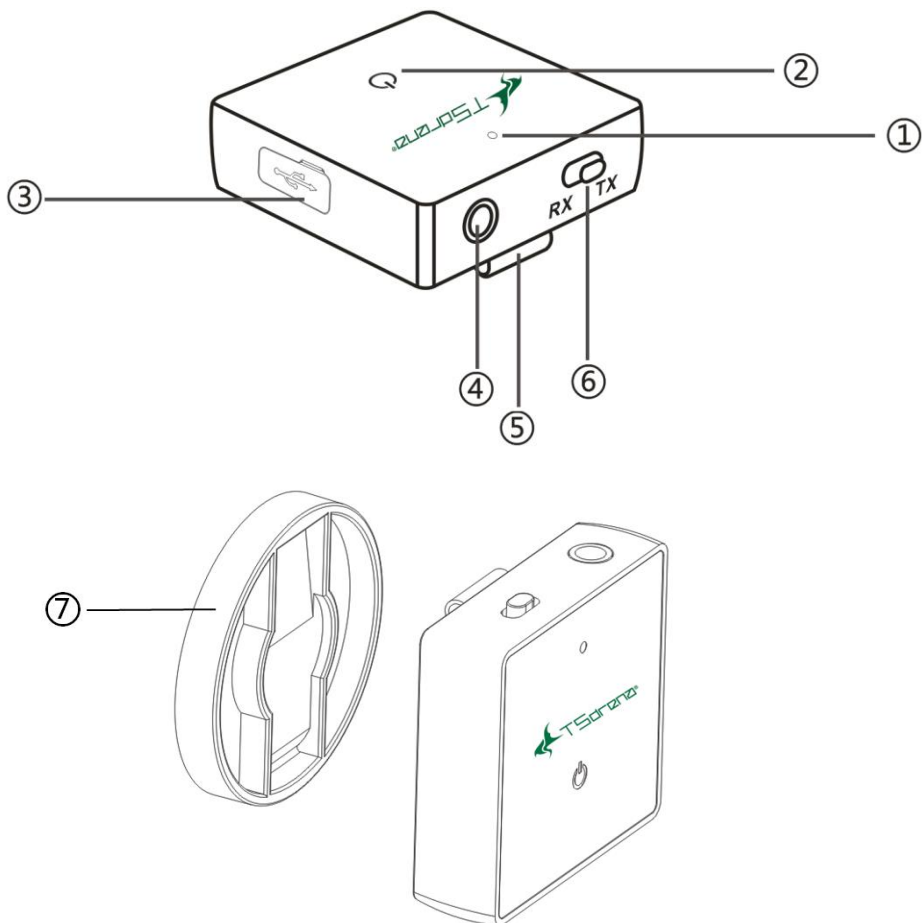


■ 物を載せたり、落下しやすい場所に置いたりしない
発火、感電や機器の故障の原因になります。
落下してけがをすることがあります。

特長

- 本製品は送信と受信の両機能を備えた Bluetooth 送受信機です。
- お手持ちのデバイスを簡単にワイヤレス環境に変更できます。
- aptX Low Latency 並びに aptX コーデックに対応しているため、高音質低遅延によるワイヤレスが楽しめます。
- 接続するだけの簡単設定でインストール等は必要ありません。

各部名称



- ① LED
- ② マルチボタン
- ③ 充電用 MicroUSB
- ④ 3,5mm オーディオポート
- ⑤ クリップ
- ⑥ 送受信切り替えボタン
- ⑦ アタッチメントパッド

アタッチメントパッドの使い方

アタッチメントパッドは、Bluetooth 送受信機に内蔵されているマグネットで取り付けすることができます。

内容物

- 製品本体
- MicroUSB ケーブル (充電用)
- 3.5mm オーディオケーブル
- 3.5mm→RCA オーディオケーブル
- 3.5mm→3.5mm プラグ
- アタッチメントパッド
- 取扱説明書兼保証書

充電方法

初めてご使用する際は充電をフル充電にしてから使用することをお勧めします。充電を開始してから約 3 時間でフル充電されます。

充電方法

1. 充電用 Micro USB に MicorUSB ケーブルを接続し充電を開始してく

ださい。

2. 充電中は LED が赤色に点灯します。
3. 充電が完了すると LED が消灯します。

充電が少なくなると音声が流れ LED が赤色に点滅します。その場合は充電を行ってください。

本製品を数か月間使用せず充電を行った場合、LED が赤色に点灯しない事があります。その場合は充電を開始してから 15～35 分程度で LED が点灯します。

本製品は2か月に 1 度フル充電するよう推奨します。

操作方法

■ <受信機モード>での操作方法

デバイスと Bluetooth 接続する前に送受信切り替えボタンを受信モード (RX) に切替えてください。

電源の入れ方

マルチボタンを 3 秒間押し続けると電源が入り音声が流れ LED が青色に点滅します。

電源の切り方

マルチボタンを 3 秒間押し続けると音声が流れ LED が赤色に点滅し電源が切れます。

ペアリング方法

1. 接続するデバイスの Bluetooth 機能を ON にしてください。
2. 本製品と接続するデバイスの距離を 1m 以内にしてください。

3. 本製品を電源が切れた状態からマルチボタンを6秒間押し続けペアリングモードにしてください。
4. ペアリングモードになるとLEDが赤と青交互に早く点滅します。
5. 接続するデバイスのリスト上に検出された「TSdrena」を選択し、必要な場合はパスワード「0000」を入力して接続してください。
6. 接続が成功するとLEDが3秒ごとに青色に点滅します。

本製品のペアリングモード持続時間は2分間です

電源を入れると最後に接続したデバイスへ自動的に接続されます。

受信機モードでは5分以内にデバイスと接続しなかった場合自動的に電源が切れます。

音楽の再生方法

ペアリング後、本製品から3.5mmステレオケーブルでスピーカーやヘッドホンに接続すると音楽が楽しめます。

音楽再生時にマルチボタンを押すと音楽は一時停止し、再度押すと再生が開始されます。

音楽が再生されている間LEDは青色に点灯します。

スタンバイモードの場合はLEDが1秒ごとに青色に点滅します。

ペアリングリストの削除について

本製品の電源が切れた状態でマルチボタンを10秒間押し続けるとLEDが赤色と青色に同時に点滅しペアリングリストが削除され自動的にペアリングモードに入ります。

LEDについて

スタンバイモード：1秒に1度青色に点滅します

ペアリングモード：赤と青交互に早く点滅します

接続状態：3秒ごとに2度青色に点滅します

■ ＜送信機モード＞での操作方法

デバイスと Bluetooth 接続する前に送受信切り替えボタンを送信モード (TX) に切替えてください。

※デバイスと接続後には送受信機能の切替えはできません。

電源の入れ方

マルチボタンを 3 秒間押し続けると電源が入り音声が流れ LED が青色に点滅します。

電源の切り方

マルチボタンを 3 秒間押し続けると音声が流れ LED が赤色に点滅し電源が切れます。

ペアリング方法

1. 接続するデバイスの Bluetooth 機能を ON にしてください。
2. 本製品と接続するデバイスの距離を 1m 以内にしてください。
3. 本製品を電源が切れた状態からマルチボタンを 5 秒間押し続けペアリングモードにしてください。
4. ペアリングモードになると LED が青色に早く点滅します。
5. その後自動で検索が開始されデバイスと接続されます。
6. 接続が成功すると LED が 3 秒に 2 度青色に点滅します。

本製品のペアリングモード持続時間は 2 分間です

電源を入れると最後に接続したデバイスへ自動的に接続されます。

送信機モードでは 10 分以内にデバイスと接続しなかった場合自動的に電源が切れます。

マルチボタンを押すと音楽は一時停止し、再度押すと再生が開始されます。

電源が切れた状態からマルチボタンを 10 秒間押し続けると LED が赤と青交互に点滅し、ペアリングリストを削除できます。

※送信機(TX)モードでは AVRCP プロファイルをサポートしていません。

ペアリングリストの削除について

本製品の電源が切れた状態でマルチボタンを 10 秒間押し続けると LED が赤色と青色に同時に点滅しペアリングリストが削除され自動的にペアリングモードに入ります。

LED について

スタンバイモード：1 秒に 1 度青色に点滅します

ペアリングモード：青色に早く点滅します

接続状態：2 秒に 2 度青色に点滅します。

■ aptX / aptX Low Latency について

<受信モード・送信モード時>

接続するデバイス(Bluetooth 接続相手側)が aptX Low Latency 並びに aptX 対応デバイスの場合は aptX Low Latency 並びに aptX のコーデックで接続されます。

接続するデバイスが aptX Low Latency 並びに aptX 未対応の場合は SBC コーデックで接続されます。

本製品を2つ使用しての接続方法

注意事項：

初めて本製品 2 つを使用して接続する際は、

必ず先に製品のペアリングリストを削除してから行って下さい。

①.接続したい本製品 2 つとも電源が切れた状態にして下さい。

②.本製品のペアリングリストの削除の仕方

まず片方の製品を受信モード(RX)に切替えてからマルチボタンを約 12 秒間、LED ランプが赤色と青色に同時に点滅するまで押し続けて下さい。

受信機が自動的にペアリングモードになります。

ペアリングリストが削除されたことを確認してから電源を切して下さい。

次に、もう片方の製品を送信モード(TX)に切替えてからマルチボタンを約 12 秒間、LED ランプが赤色と青色に同時に点滅するまで押し続けて下さい。

送信機が自動的にペアリングモードになります。

ペアリングリストが削除されたことを確認してから電源を切して下さい。

③.送信機として使用したい方の製品を電源が入っていない状態で

「送受信切り替えボタン (TX/RX)」を送信モード(TX)に切り替えてください。

(※故障の原因となりますので送信モードと受信モードの切り替えは必ず電源が切れているときに行ってください)

上記で送信モード(TX)に切り替えた方の本製品を

3.5mm ステレオケーブルでテレビやスマートフォンなどに接続して下さい。

マルチボタンを約 5 秒間、LED ランプを押し続けペアリングモードにしてください。

ペアリングモードになるとLEDが青色に早く点滅します。

④.次に、もう片方の受信機として使用したい方の製品を電源が入っていない状態で

「送受信切り替えボタン (TX/RX)」を受信モード(RX)に切り替えてください。

(※故障の原因となりますので送信モードと受信モードの切り替えは必ず電源が切れているときに行ってください)

上記で受信モード(RX)に切り替えた方の本製品を
3.5mm ステレオケーブルでスピーカーやヘッドホンなどに接続して下さい。

マルチボタンを約 6 秒間、LED ランプを押し続けペアリングモードにしてください。

ペアリングモードになるとLEDが赤と青交互に早く点滅します。

⑤.2つの製品が同時にペアリングモードになりますと自動的に接続されます。(2つの製品間の距離は50cm以内にして下さい。)

ペアリングに成功しますと送信機側のLEDランプが3秒ごとに2回青色に点滅し、受信側のLEDランプは青色に点灯したままになります。

⑥.ペアリングに成功すると本製品を使用して音楽が楽しめます。

注意事項

※故障の原因となりますので送信モードと受信モードの切り替えは必ず電源が切れているときに行ってください。

故障かなと思ったら

電源が入らない場合

- 使用前に充電されているか確認してください。もしバッテリー残高が少ない場合は電源が入りません。

音が出ない場合

- 本製品とデバイスとの接続を確認し、接続されていない場合は再度接続し直してください。
- 音量を適切な音量に調整してください。

デバイスが本製品を検出できない場合

- デバイスの Bluetooth が表示されているか確認してください。
- 検出できずタイムアウトになった場合はペアリングモードを停止し、再度ペアリングモードにしてください。
- デバイスのアプリケーションに問題がある場合はデバイスを再起動してください。

故障かなと思ったら（つづき）

上記を確認いただいても解決しない場合は製品が故障した可能性があります。修理を依頼してください。

■故障時の取り扱い

- ・ご購入後 30 日以内

初期不良として製品を交換いたします。販売店にご相談ください。

- ・ご購入後 31 日から 6 か月以内

無料修理規定に従って無償で製品の修理・交換を行います。

無料保証規定により有償での修理となる場合もございます。

当社の WEB サイトへアクセスして保証を申請してください。

・ご購入後 7 か月目以降

お客様のご希望により有償で修理をご依頼いただくことができます。
当社の WEB サイトへアクセスして修理を依頼してください。

TSdrena WEB サイト <http://www.tsdrena.com/>

最新の製品情報・サポート情報は TSdrena WEB サイトをご覧ください。

仕様

< 本体 >

型式	HEM-BTRATX
Bluetooth 規格	CSR3.0
対応プロファイル	A2DP, AVRCP
接続範囲	約 10m
使用時間	9 時間(送信モード), 8 時間(受信モード)
待受時間	200 時間
対応コーデック	SBC, AAC, MP3, aptX Low Latency, aptX
充電時間	約 3 時間
バッテリー	260mAh
充電電圧	DC 5V
サイズ	L38×W39×H15mm
重さ	19g

無償修理規定

1. 取扱説明書の注意書きに従った使用状態で保証期間内に故障した場合には、無料修理をさせていただきます。
2. 保証期間内でも次の場合には有料での修理とさせていただきます。
 - (a) 使用上の誤り及び不当な修理や改造による故障および損傷
 - (b) お買い上げ後の取り付け場所の移設、輸送、落下などによる故障および損傷
 - (c) 火災、地震、水害、落雷、その他天災詩編および公害、塩害、ガス害、異常電圧、指定外の使用電源（電圧、周波数など）などによる故障および損傷
 - (d) 車両、船舶等に搭載された場合に生ずる故障および損傷
 - (e) 一般家庭用以外に使用された場合の故障および損傷
 - (f) お買い上げ年月日が不明の場合
 - (g) 当社の修理窓口まで製品を送付する際の送料はお客様の負担となります。
3. 無料保証規定は日本国内においてのみ有効です。

※お客様からご提供いただいた個人情報は、製品の修理対応及びその後の安全点検のためにご利用させていただく場合がございます。

保証書

品名	HEM-BTRATX
保証期間	ご購入日より6ヶ月間
販売店	
ご注文番号など	